

- I Prima di iniziare il montaggio, identificare tutti i componenti con l'aiuto delle istruzioni.
- GB Before starting to assembly, please identify all components.
- D Vor der Montage, sind die Einzelteile anhand der Montageanleitung zu identifizieren.
- F Avant de débiter le montage, identifiez tous les composants à l'aide de la notice.
- E Antes de iniciar el montaje, identifique todos los componentes con ayuda de la nota.

**Attenzione-Attention-Vorsicht-Attention-Atención**

- I Avvitare senza serrare completamente.
- GB Screw without tightening.
- D Bitte schrauben Sie alle Schrauben ohne Festzuschrauben an.
- F Visser sans serrer à fond.
- E Atornillar sin apretar completamente.

- I Pezzo di ricambio.
- GB Spare part.
- D Ersatzteil.
- F Pièce en échange / s.a.v.
- E Repuesto

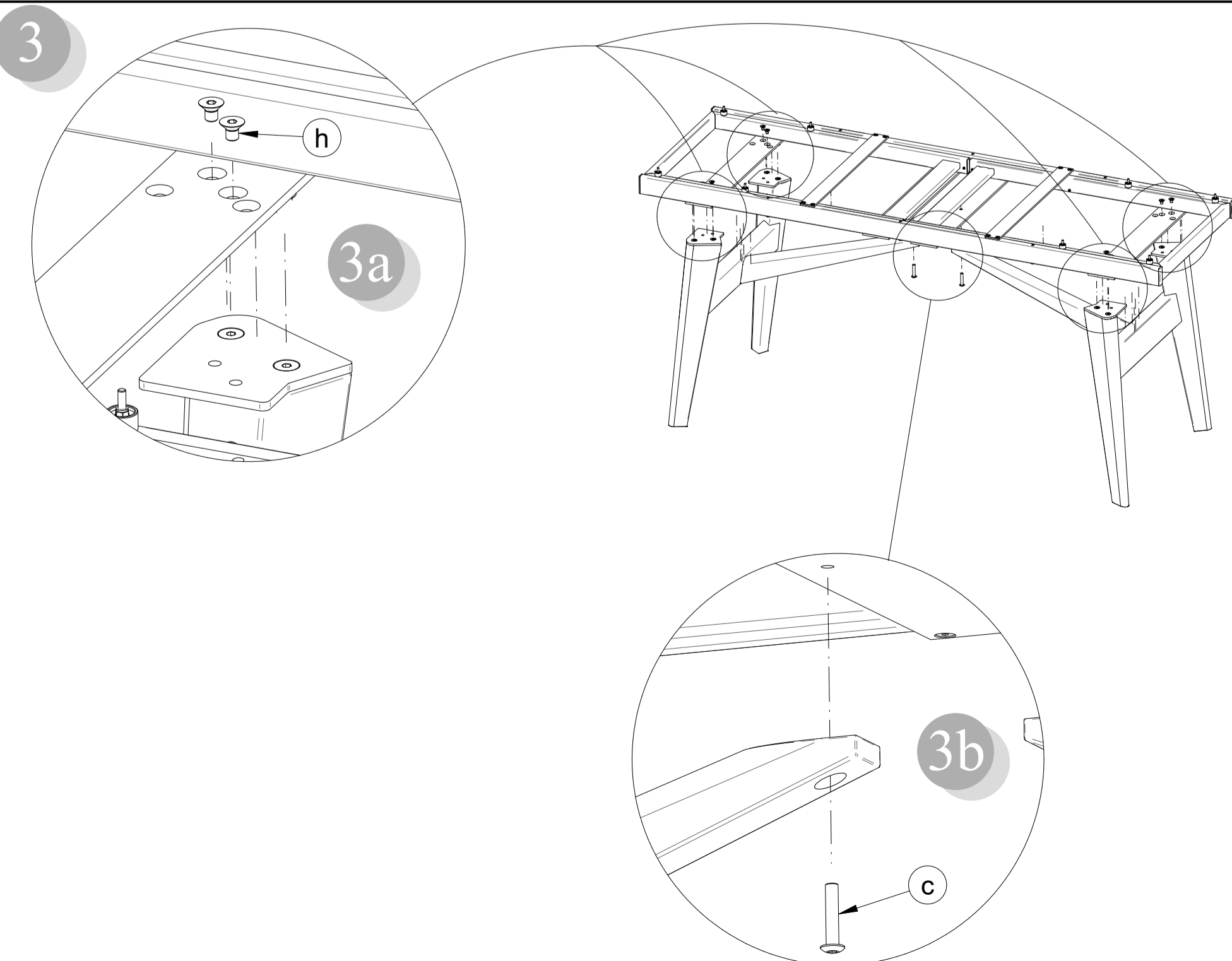
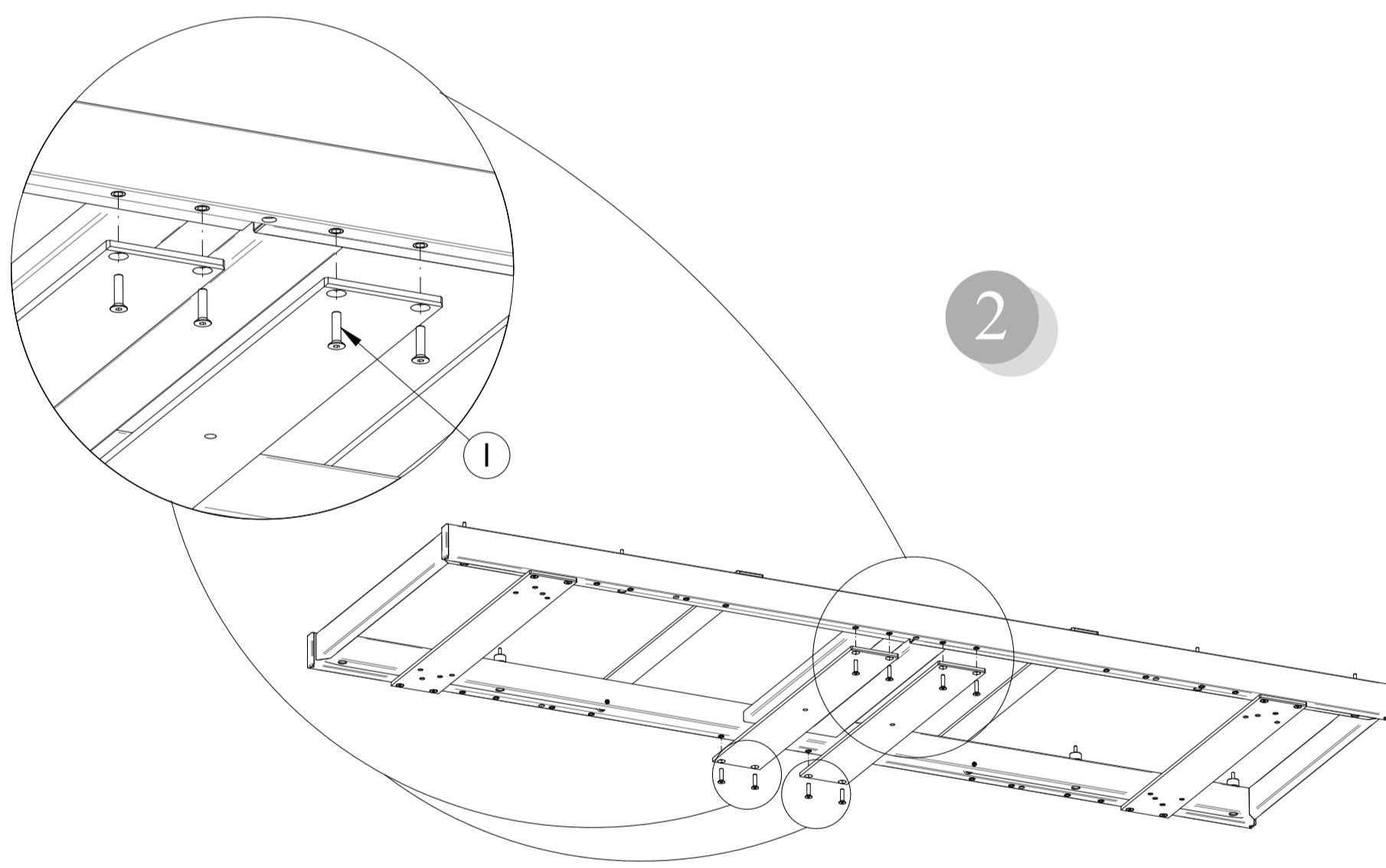
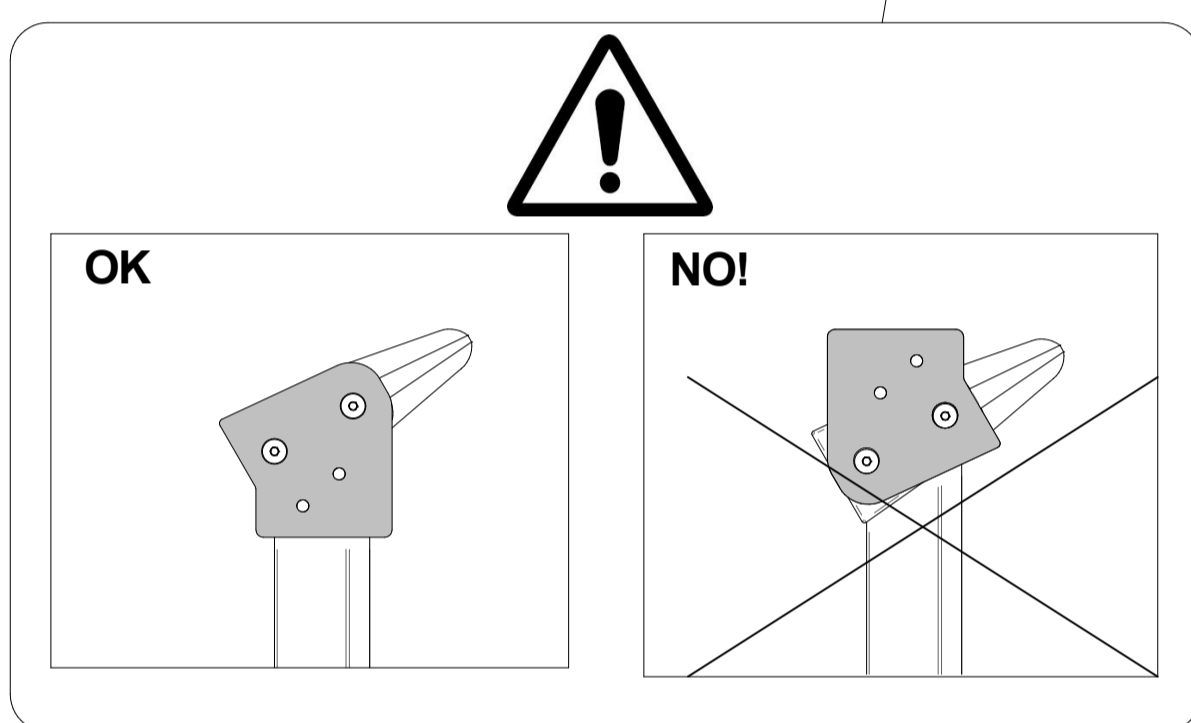
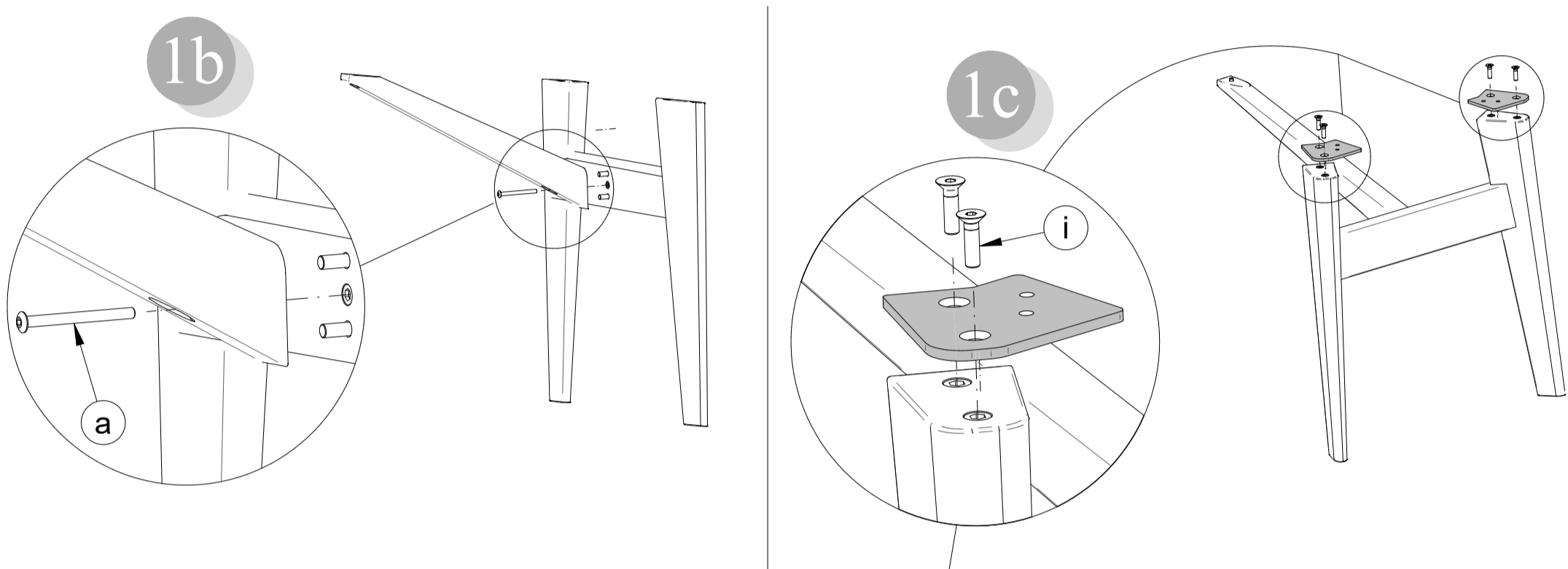
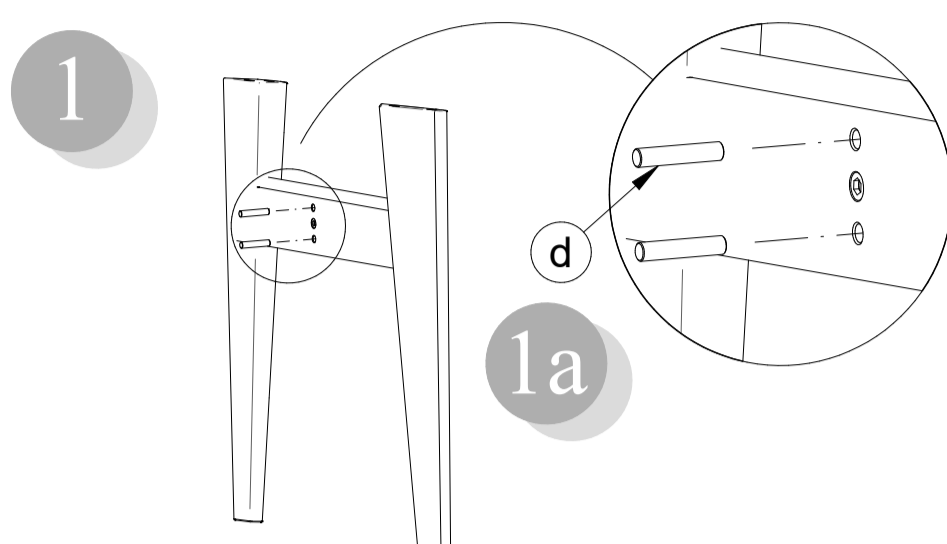
H-A 4127 02 00

COMPANY WITH MANAGEMENT SYSTEM CERTIFIED BY DNV ISO 9001 • ISO 14001



Calligaris S.p.A. Via Trieste, 12 33044 Manzano - (UD) Italy Tel. +39 0432 748211 calligaris.com

calligaris

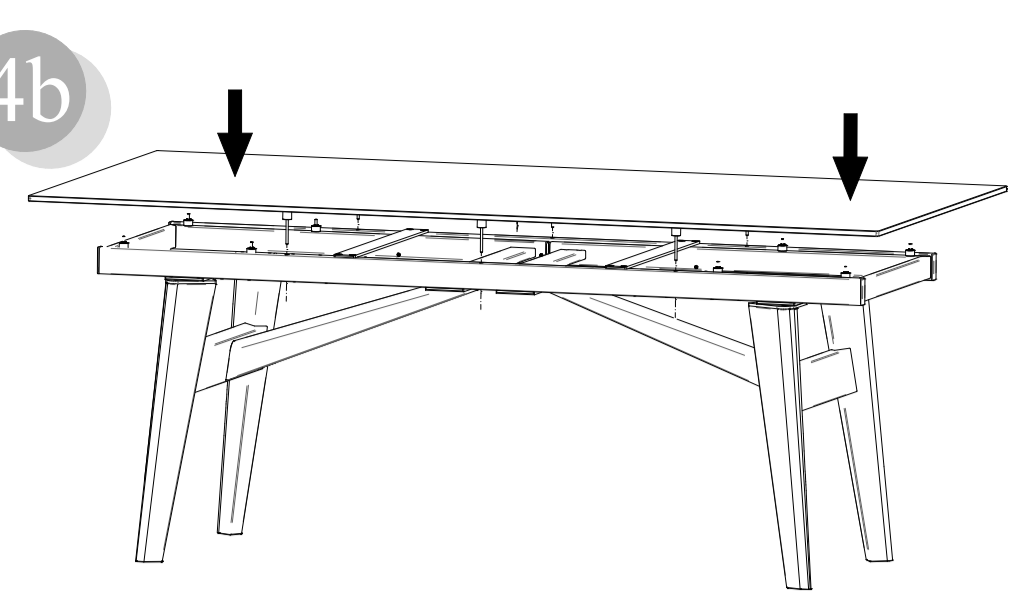
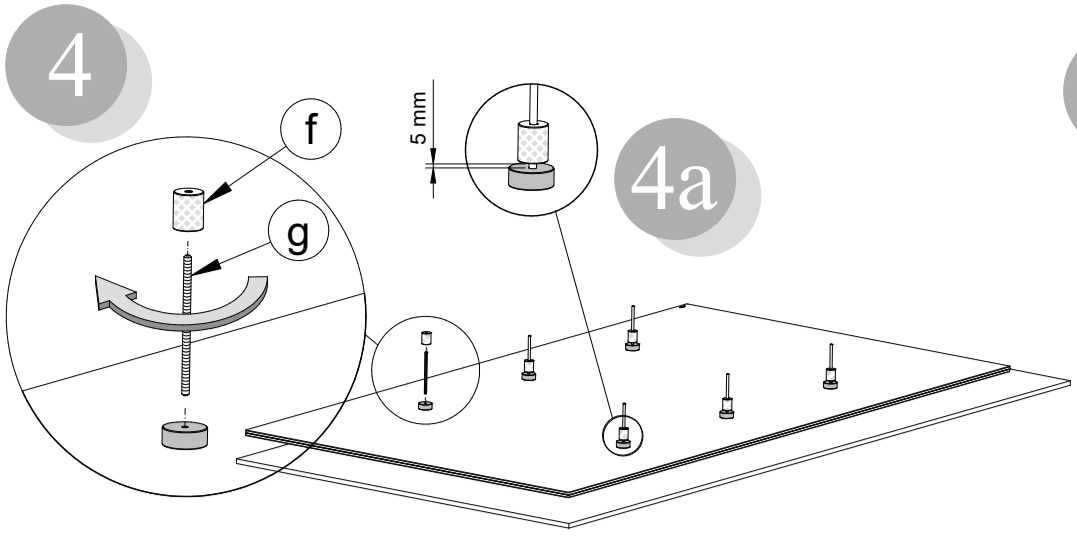


Copyright © Calligaris S.p.a. - Tutti i diritti riservati - All right reserved

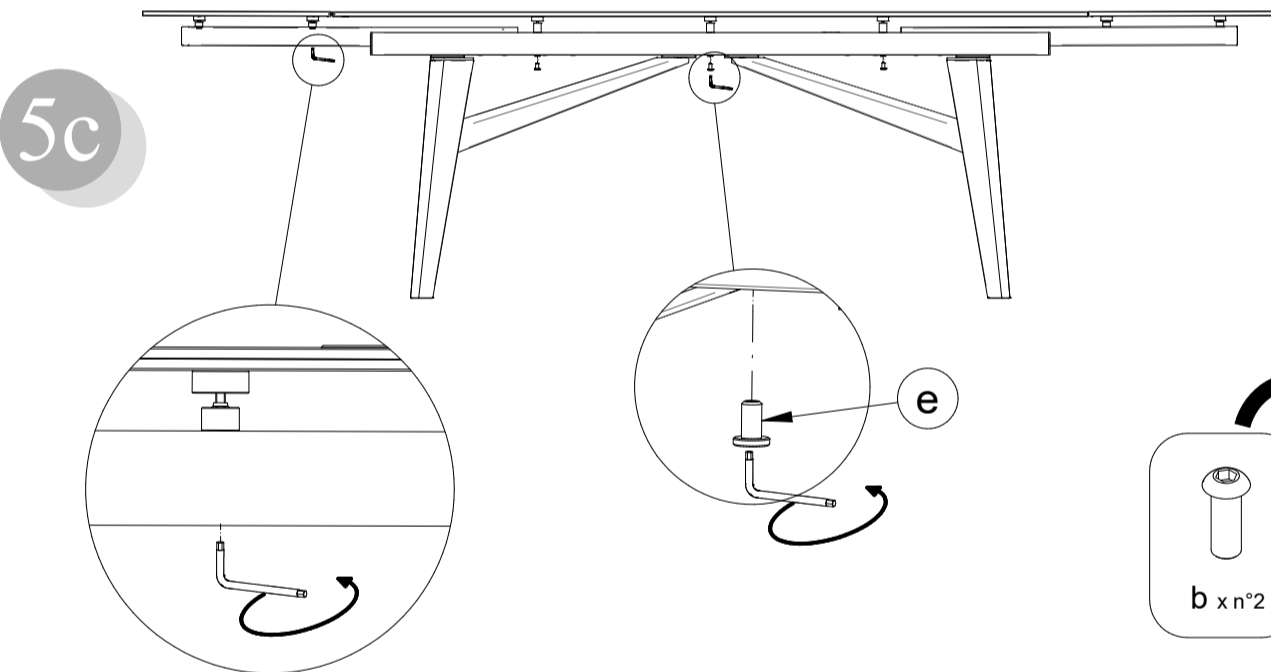
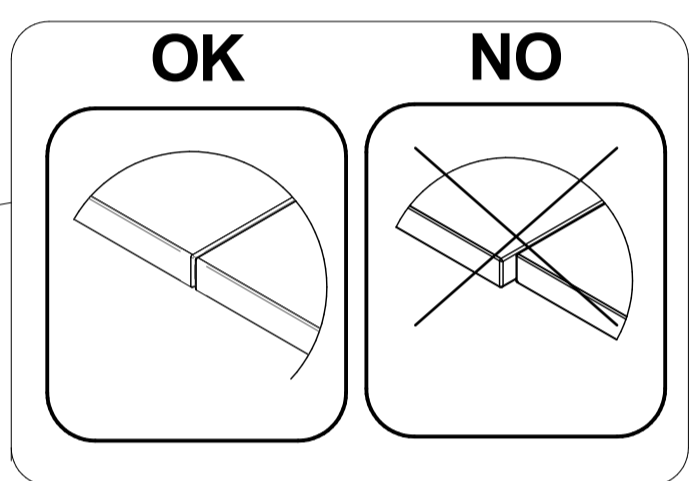
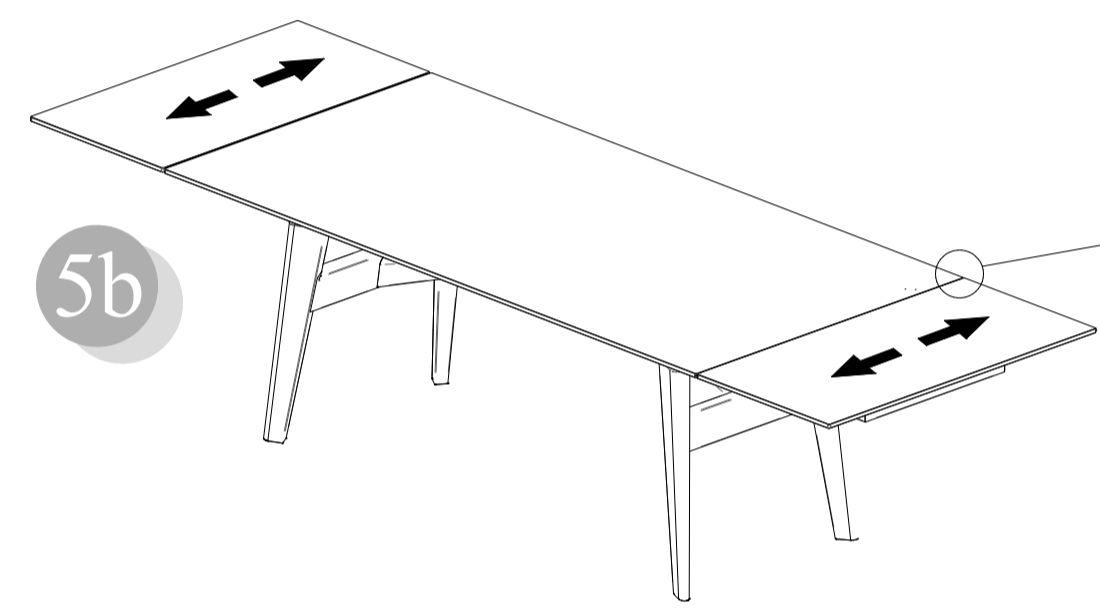
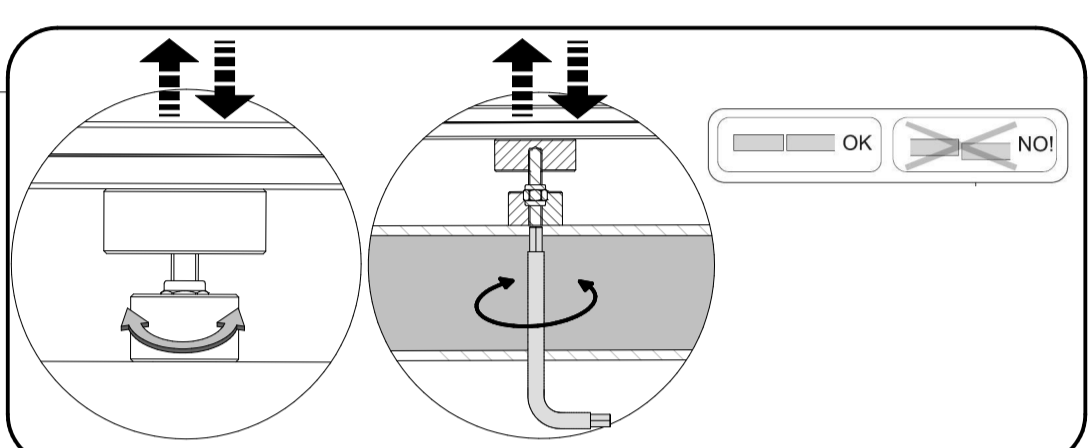
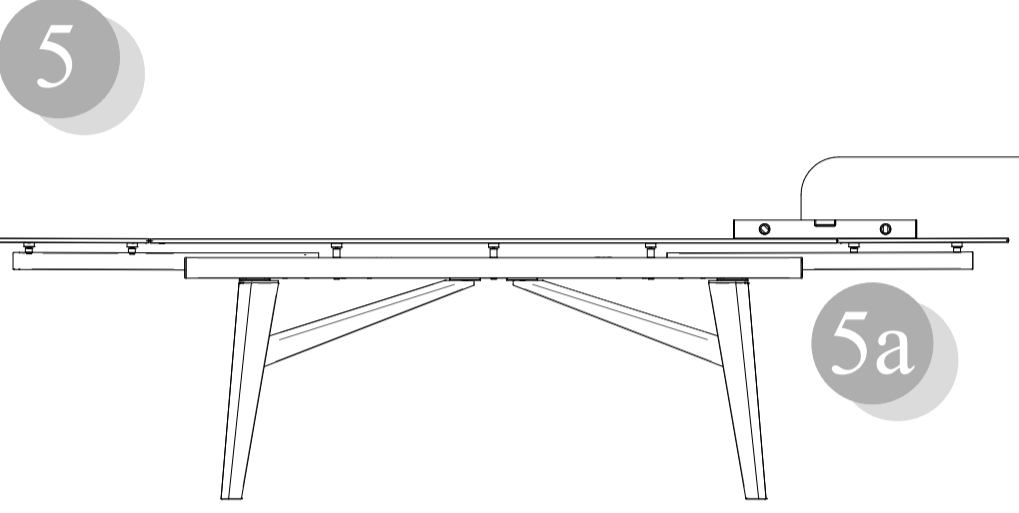
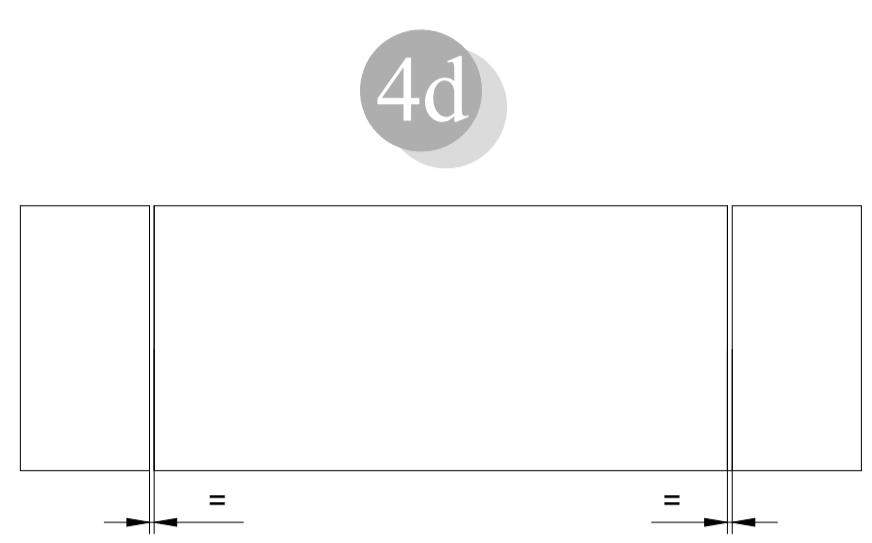
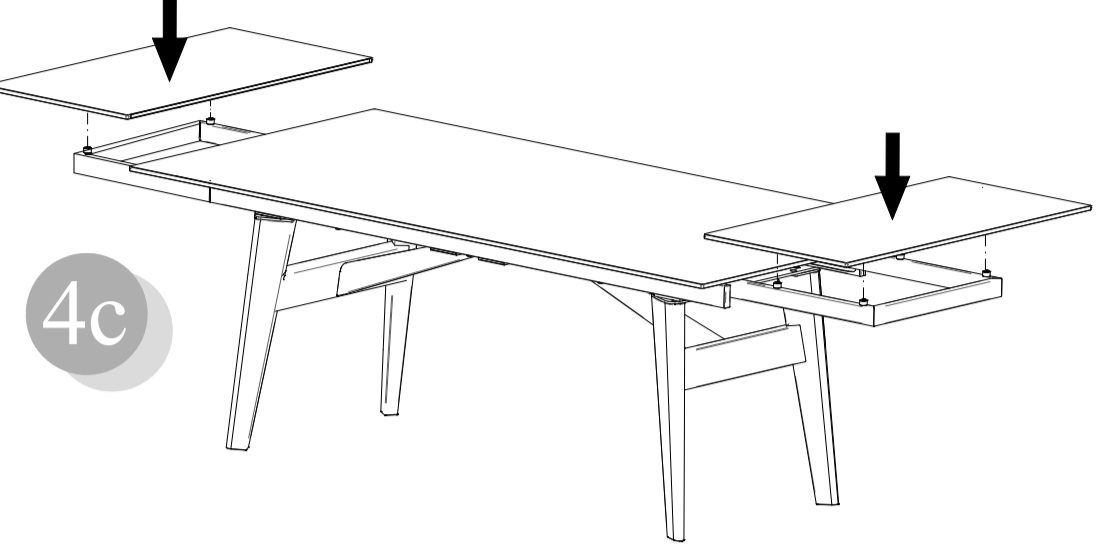
Copyright © Calligaris S.p.a. - Tutti i diritti riservati - All right reserved

Copyright © Calligaris S.p.a. - Tutti i diritti riservati - All right reserved

Copyright © Calligaris S.p.a. - Tutti i diritti riservati - All right reserved

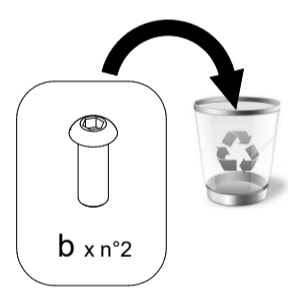


Attenzione-Attention-Vorsicht-Attention-Atención



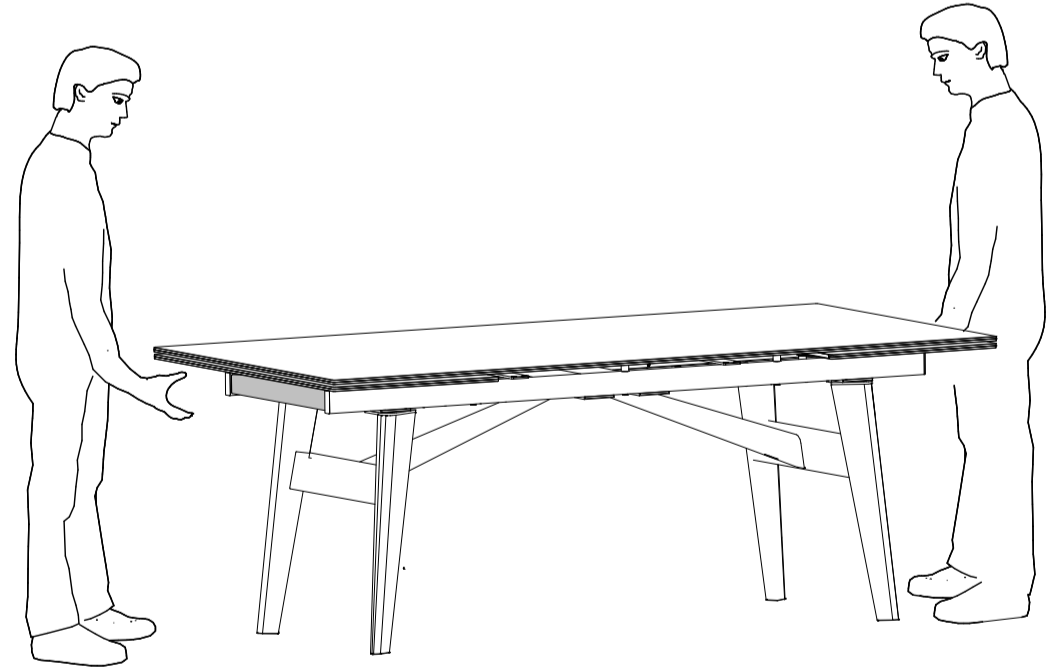
Attenzione-Attention-Vorsicht-Attention-Atención

- I Serrare a fondo le viti.
- GB Tighten the screws strongly.
- D Fest verschrauben.
- F Les vis doivent être serrées a fond.
- E Atornillar fijamente.



Attenzione-Attention-Vorsicht-Attention-Atención

- I Per movimentare il tavolo fare presa sul traverso.
- GB To move the table grab the crossbar.
- D Um den Tisch zu bewegen fassen Sie das Querstück.
- F Pour déplacer la table saisissez la traverse.
- E Para mover la mesa agarre el travesaño.



COMUNICAZIONI AL CLIENTE	CUSTOMER INFORMATION	MITTEILUNG AN DIE KUNDEN	COMMUNICATIONS AU CLIENT	COMUNICACIONES AL CLIENTE
LA PRESENTE SCHEDA PRODOTTO DEVE ESSERE CONSEGNATA AL CLIENTE UNITAMENTE ALLA MERCE ACQUISTATATA	THIS PRODUCT LIST MUST BE DELIVERED TO THE CUSTOMER TOGETHER WITH THE PURCHASED MATERIAL.	DIE VORLIEGENDE KARTE MIT DEN TECHNISCHEN DATEN DES PRODUKTS IST DEM KUNDEN ZUSAMMEN MIT DEM EINGEKkauFTEN PRODUKT ZU ÜBERGEBEN	LA FICHE PRODUIT DOIT ÊTRE REMISE AU CLIENT AVEC LA MARCHANDISE	LA FICHA DE PRODUCTO DEBE ENVIARSE AL CLIENTE JUNTO A LA MERCANCIA
Tavolo ( Basamento ): 'Abrey' Modello: CS4127	Table ( Base ): 'Abrey' Modell: CS4127	Tischgestell: 'Abrey' Modell: CS4127	Table ( Piètement ): 'Abrey' Modèle: CS4127	Mesa ( Basamento ): 'Abrey' Modelo: CS4127
<b>Materiali</b> Struttura in massello di frassino verniciato	<b>Materiali</b> Structure in lacquered ash hardwood	<b>Materialien</b> Gestell aus massivem, geölztem Eschenholz	<b>Matériaux</b> Structure en frêne massif verni	<b>Materialia</b> Estructura en fresno macizo lacado
<b>Istruzioni d'uso</b> Per il montaggio fare riferimento alle relative istruzioni  Al fine di garantire la stabilità e la durata nel tempo dell'articolo, si consiglia di verificare periodicamente il corretto serraggio delle viterie  Il prodotto non è adatto ad uso esterno Non salire sul tavolo In caso di estensione del piano fare attenzione a non intrappolare le dita  Il contatto delle superfici del prodotto con corpi caldi può danneggiare il materiale  Per interventi di straordinaria manutenzione o di riparazione rivolgersi al rivenditore di fiducia  Una volta dismessi il prodotto od i suoi componenti non vanno dispersi nell'ambiente, ma conferiti ai sistemi pubblici di smaltimento rifiuti  <b>Consigli di manutenzione</b> I liquidi rovesciati devono essere assorbiti immediatamente con un panno pulito e asciutto  Per la pulizia delle parti in legno, utilizzare esclusivamente prodotti specifici  Non usare prodotti abrasivi	<b>User instructions</b> Refer to the instructions for assembly  In order to guarantee stability and life of the article, periodically check that the screws are correctly tightened  The product is not suitable for outdoor use Do not climb on the table When extending the top, be careful not to trap fingers  Contact with hot items can damage the surface  For major maintenance or repairs, consult the retailer  Once the product or its components are no longer used, make sure that they are disposed of correctly through the public waste disposal services  <b>Maintenance recommendations</b> Any spills should be wiped up immediately with a clean, dry cloth  To clean wooden parts, use products that are specifically for wood  Do not use abrasive products	<b>Gebrauchsweisung</b> Zur Montage die entsprechende Gebrauchsanweisung konsultieren  Zur Gewährleistung der Stabilität und der Beständigkeit des Artikels, ist die regelmäßige Prüfung der korrekten Schraubenbefestigung ratsam Das Produkt ist für die Außenanwendung nicht geeignet Steigen Sie nicht auf den Tisch Beim Ausziehen der Platte ist darauf zu achten, die Finger nicht einzuklemmen Um Schäden vorzubeugen, verhindern Sie bitte den Kontakt der Oberflächen mit heißen Gegenständen Wenden Sie sich für außerordentliche Wartungsarbeiten oder Reparaturen an den Händler Ihres Vertrauens Wenn das Produkt oder seine Komponenten keine Verwendung mehr findet, dann muß es entsprechend über öffentliche Müllsysteme entsorgt werden  <b>Wartungshinweise</b> Verschüttete Flüssigkeiten müssen sofort mit einem sauberen und trockenen Tuch entfernt werden Verwenden Sie zur Reinigung der Holzteile ausschließlich Produkte, die speziell für Holz geeignet sind Benutzen Sie keine Schleifmittel	<b>Istruzioni</b> Pour l'assemblage voir les instructions  Afin de garantir la stabilité et la durée de l'article il est conseillé de vérifier périodiquement le serrage des vis  Le produit n'est pas prévu pour l'extérieur Ne pas monter sur la table Attention à ne pas se coincer les doigts Le contact de la surface du dessus avec des corps chauds peut endommager le matériel  Pour toute intervention d'entretien extraordinaire ou de réparation, contacter le revendeur A la fin de son utilisation, le produit ou ses éléments ne doivent pas être abandonnés dans l'environnement, mais déposés auprès des centres de traitement et d'élimination des déchets  <b>Conseils d'entretien</b> Les liquides renversés doivent être absorbés immédiatement avec un chiffon propre et sec Pour le nettoyage des parties en bois, utiliser exclusivement des produits spécifiques pour le bois Ne pas utiliser des produits abrasifs	<b>Istrucciones de uso</b> Para el montaje seguir las instrucciones al pie de la letra  Al fin de garantizar la estabilidad y la duración en el tiempo del artículo, se aconseja controlar periódicamente que los tornillos sean correctamente apretados El producto no es apto para el uso en exteriores No subirse sobre la mesa Poner atención a los dedos al extender la mesa El contacto de la superficie del producto con cuerpos calientes puede degenerar el material  En caso de reparaciones o de mantenimiento extraordinario dirigirse al comercio vendedor  Cuando se deseché el producto utilizar los canales apropiados  <b>Consejos de mantenimiento</b> Los líquidos derramados deben ser absorbidos inmediatamente con un paño limpio y seco Para la limpieza de las partes de madera, utilizar exclusivamente productos específicos para la madera No usar productos abrasivos
La Calligaris S.p.a. declina ogni responsabilità derivante da un uso improprio dell'oggetto sopra descritto	Calligaris S.p.a. disclaims any responsibility deriving from incorrect use of the above mentioned object	Die Calligaris S.p.a. übernimmt keine Haftung bei unsachgemäßem Gebrauch des Produkts	Calligaris S.p.a. décline toute responsabilité en cas d'utilisation erronée de l'objet indiqué ci-dessus	Calligaris S.p.a. declina toda responsabilidad derivada de una utilización inapropiada de los objetos arriba descritos